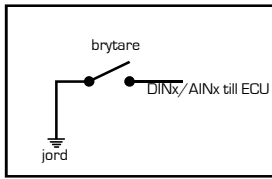


MaxxECU

Anmärkingar:

Kabelskärm får endast jordas via ECU, vilket **redan** är inkopplat i härvan (E3). **BLÅ TEXT** är kabelmärkning.

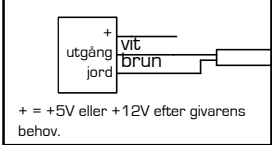
Inkoppling av digital ingång



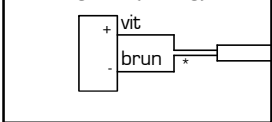
Sensor GND får **ALDRIG** kopplas mot chassie jord!

Alternativ för anslutning av vev/kamaxelgivare

Opto/hallgivare (digital)

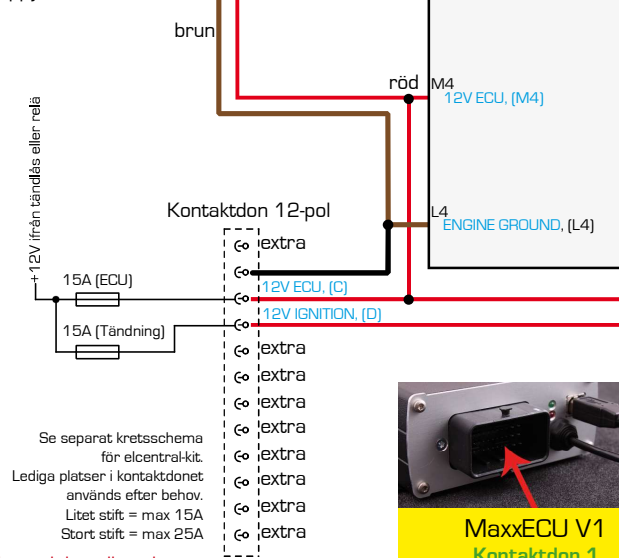
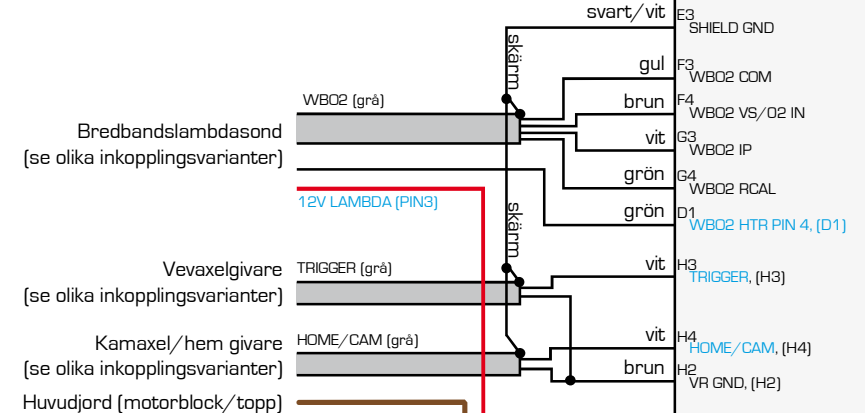
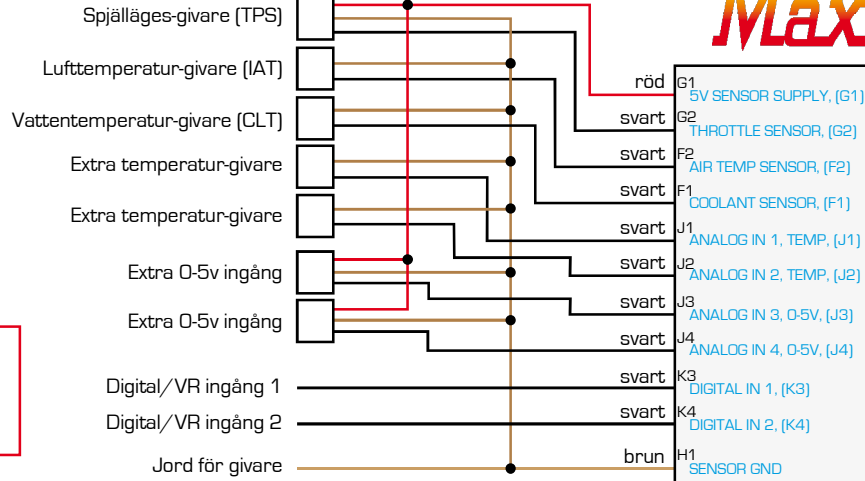
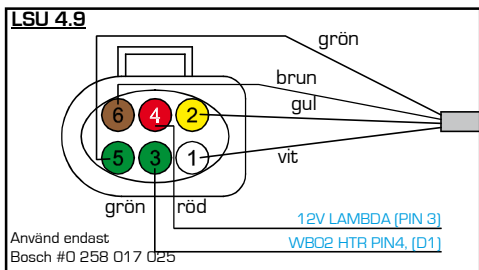
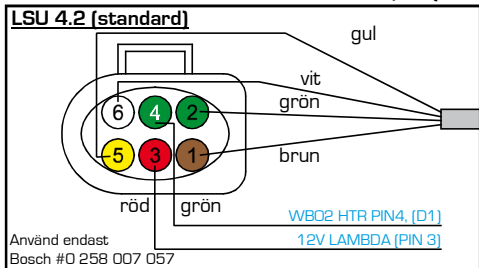


VR-givare (analog)

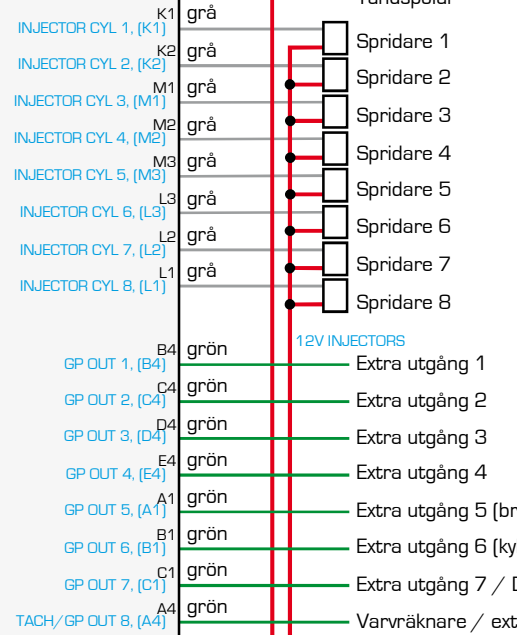
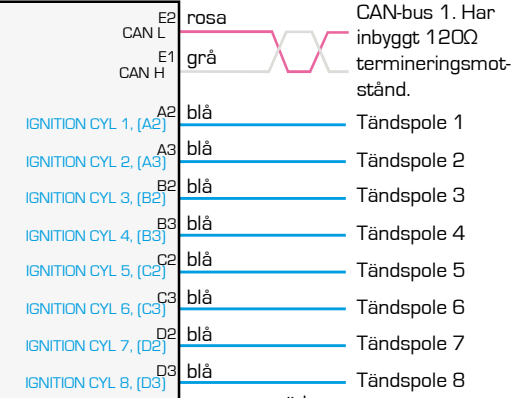


LSU kontaktdon sett från kabelsidan

WBO2 1



Se separat kretsschema för elcentral-kit. Lediga platser i kontaktdonet används efter behov. Litet stift = max 15A. Stort stift = max 25A.



Alla GPO/INJ har 30V flyback inbyggt som standard.



MaxxECU V1
Kontaktdon 1

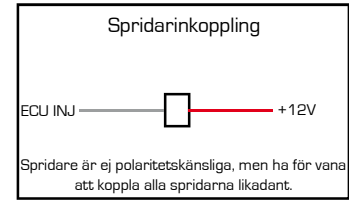
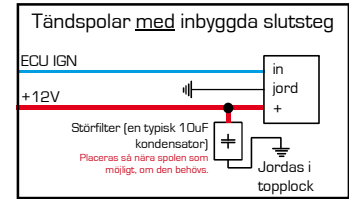
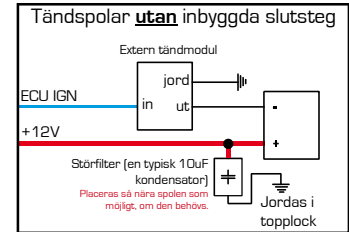


MaxxECU RACE
Kontaktdon 1

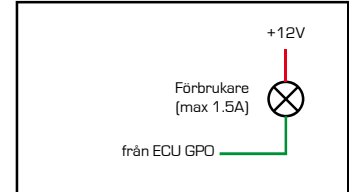


MaxxECU PRO
Kontaktdon 1

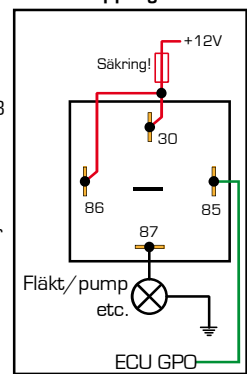
Alternativ för anslutning av tändspolar



Inkoppling extra utgångar



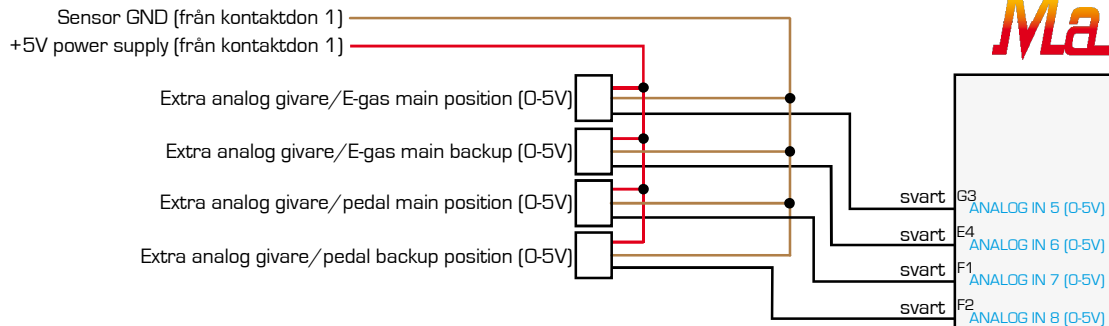
Inkoppling relä



MaxxECU

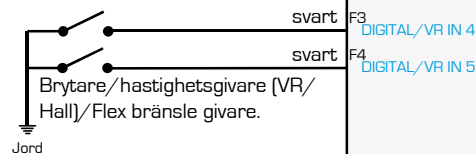
Notering:

Kabelskärmmingar ska endast jordas i ECU:n (standard i kabelhärvarn)
Text i blått är kabelmärkning.



E-gas inkoppling

- De flesta e-gas spjällhus har två positionsgivare (main+backup) som kopplas till ledig analog ingång.
- De flesta pedaler har två positionerings potentiometrar (main+backup) som kopplas till lediga analoga ingångar.
- Några pedaler har en analog utgång, samt en digital PWM signal. Koppla den analoga utsignalen till en ledig analog ingång, samt den digitala PWM signalen till en ledig digital ingång (DIN/VR).



Knackgivare #1



Knackgivare #2

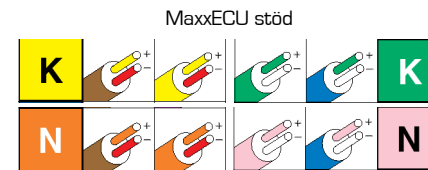
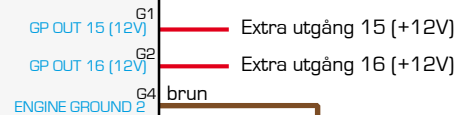
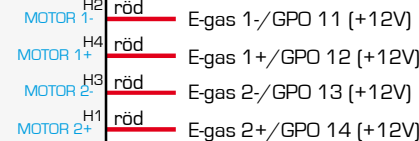
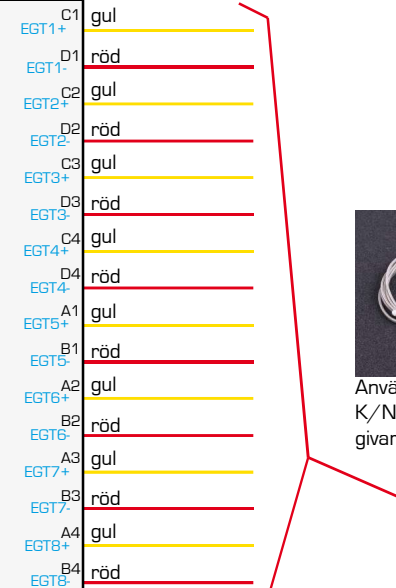


Knackgivare
(Bosch 0261 231 046)

Knackgivare är inte polaritetskänsliga.

Jord (motorns cylinder/topp)

Måste anslutas på samma ställe som motorjorden på kontaktdon 1.

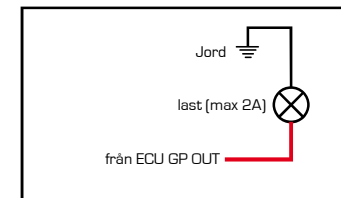


Använd endast TYP-K/N kablar/kontakter/givare.
Toppen av sensorn måste vara isolerad från jord.

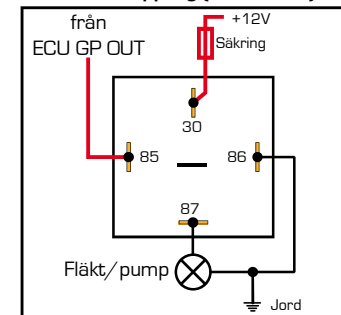


Mini-K kontakter sitter redan monterade i kabelhärvarn.

Extra utgångar (GPO +12V) inkoppling



Relä inkoppling (GPO +12V)



MaxxECU RACE
Kontaktdon 2

MaxxECU RACE REV9+
2019-02-13

maxxecu.com/support