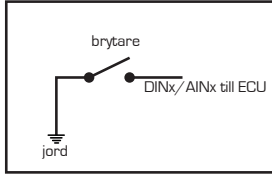


MaxxECU

Noteringar:

Kabelskärmar får endast jordas via ECU.
BLÅ TEXT är kabelmärkning.

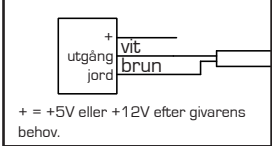
Inkoppling av digital ingång



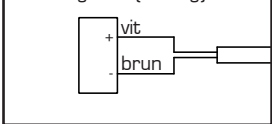
Sensor GND får **ALDRIG** kopplas mot chassie jord!

Alternativ för anslutning av vev/kamaxelgivare

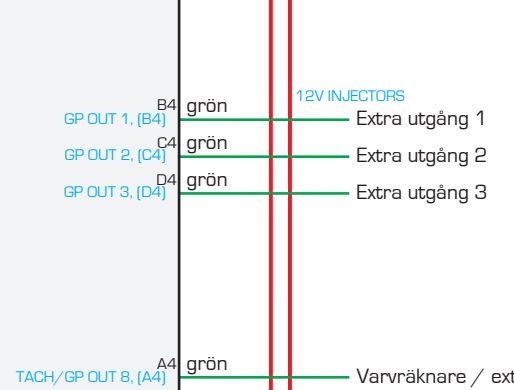
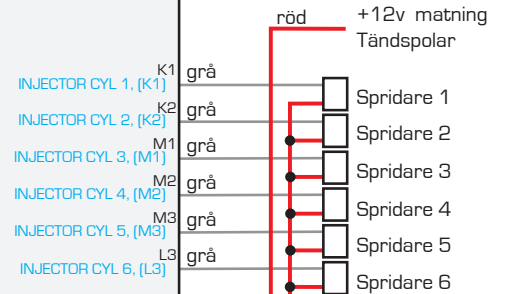
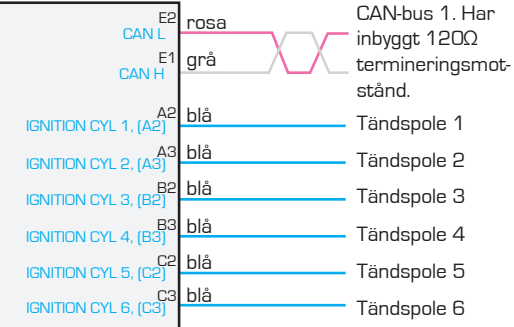
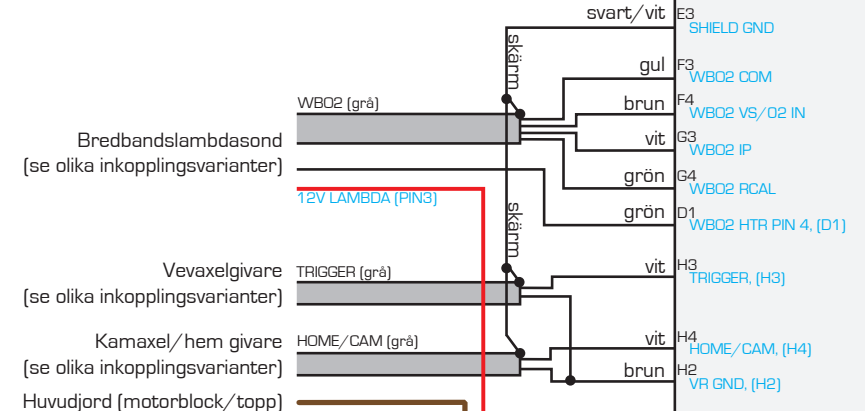
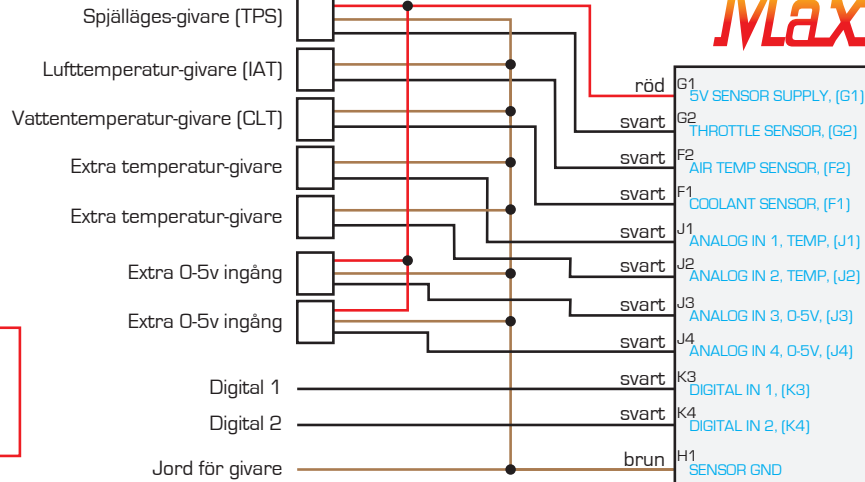
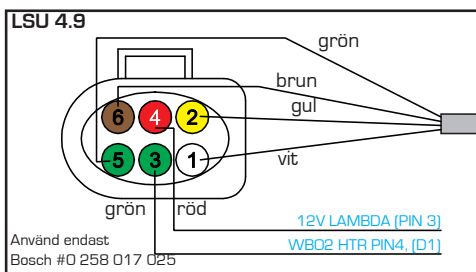
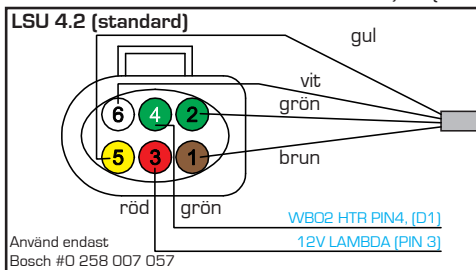
Opto/hallgivare (digital)



VR-givare (analog)

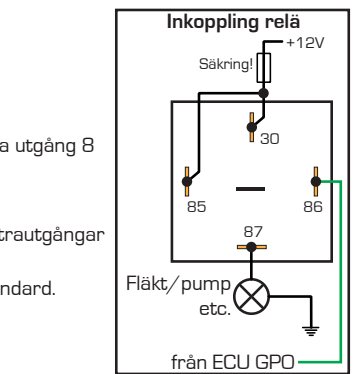
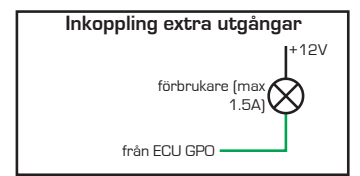
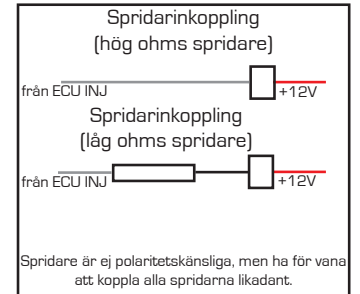
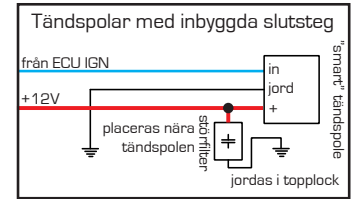
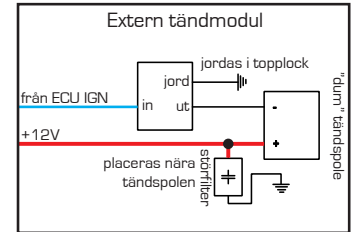


WBO2 1



Alla GPO/INJ har 30V flyback inbyggt som standard.

Alternativ för anslutning av tändspolar



MaxxECU STREET

Varning! MTune inställning för korrekt LSU sond MÅSTE väljas innan inkoppling sker.

LSU kontaktdon sett från kabelsidan