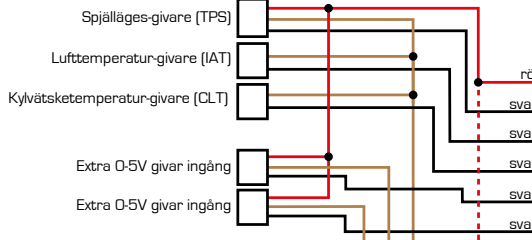
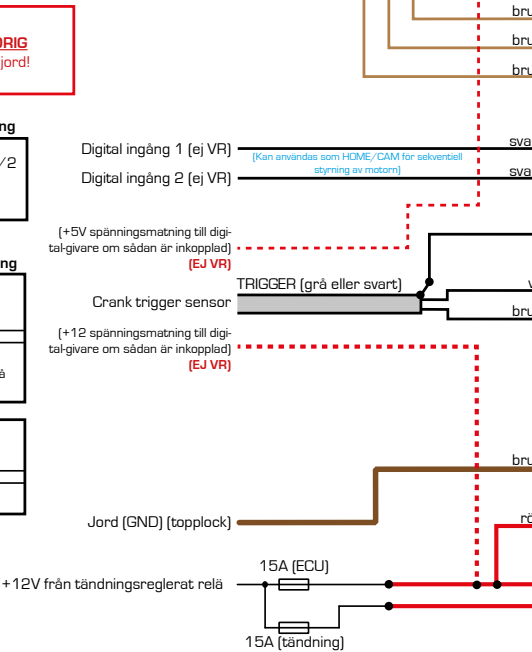
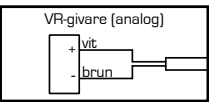
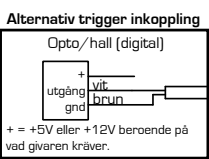
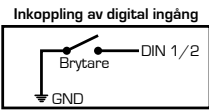


MaxxECU

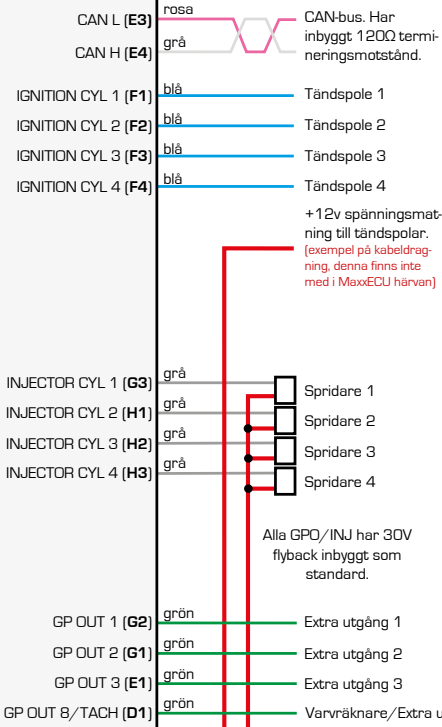
Notering:
Kabelskärm får endast jordas **via ECU_n**, vilket redan är inkopplat i härvan (D3).



Sensor GND får **ALDRIG** kopplas mot chassie jord!



MaxxECU MINI
Kontaktidon 1



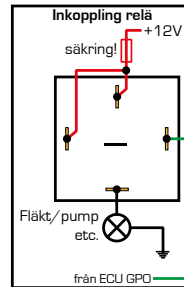
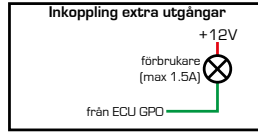
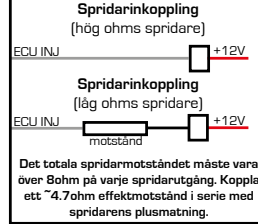
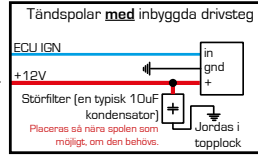
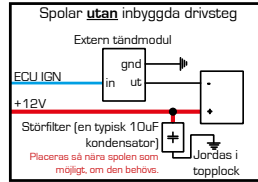
CAN-bus. Har inbyggt 120Ω termineringsmotstånd.

+12V spänningsmatning till tändspolar. (exempel på kabeldragning, denna finns inte med i MaxxECU härvan)

Alla GPO/INJ har 30V flyback inbyggt som standard.

+12V spänningsmatning till tändspolar. (exempel på kabeldragning, denna finns inte med i MaxxECU härvan)

Alternativ för inkoppling av tändspolar



Notering: MaxxECU MINI har **INTE** något inbyggt drivsteg för bredbandslambda. En extern controller med 0-5V utgång kopplad till AIN 3/4 eller CAN baserad modul krävs för att kunna använda bredbandslambda funktioner.

MaxxECU MINI REV10+
2019-03-04
maxxecu.com/support